

1	2	3	4	5	6	7	8	9	10
118	65	2108-6106104		2	2	2	2	Штифт ограничителя открывания двери	Door limiter stud
	66	2110-6106106		2	2	2	2	Шайба ограничителя открывания двери	Door limiter washer
Подгруппа 6107. Уплотнение передней двери Subgroup 6107. Front Door Weatherstrip									
118	67	3160-6107032	45 3149 3340	2	2	2	2	Жгут соединительный	Connecting bunch
	68	3160-6107018	45 3149 2490	2	2	2	2	Уплотнитель проема передней двери	Front door aperture weatherstrip
ГРУППА 62. ДВЕРЬ ЗАДНЯЯ GROUP 62. REAR DOOR									
Подгруппа 6200. Дверь задняя в сборе Subgroup 6200. Rear Door in Assy									
119	10	3160-6200015	45 3149 1940	1	1	1	1	Дверь задняя левая в сборе	Rear l.h. door in assy
	11	3160-6200014	45 3149 1939	1	1	1	1	Дверь задняя правая в сборе	Rear r.h. door in assy
Подгруппа 6202. Обивка задней двери Subgroup 6202. Rear Door Trim									
119	1	3160-6826082	45 3149 1567	1	1	1	1	Ручка задней двери правая	Rear door r.h. handle
	2	3160-6802083		1	1	1	1	Ручка задней двери левая	Rear door l.h. handle
	3	3160-6816092	45 3149 1566	4	4	4	4	Заглушка ручки двери	Rear door handle plug
	4	1/03770/01	45 9962 2102	4	4	4	4	Винт М6х25	Screw M6x25
	5	2206-5402254-01		2	2	2	2	Держатель обивки	Trim holder
	6	2206-5402256-01		2	2	2	2	Фиксатор обивки	Trim stop
	7	3160-6102053		16	16	16	16	Кнопка	Tack
	8	3160-6202011-01	45 3149 3592	1	1	1	1	Обивка задней двери левая	Rear door l.h. trim
	9	3160-6202010-01	45 3149 3591	1	1	1	1	Обивка задней двери правая	Rear door r.h. trim
Подгруппа 6203. Окно задней двери Subgroup 6203. Rear Door Window									
119	12	1/38331/71	45 9979 1194	2	2	2	2	Болт М5х10	Bolt M5x10
	13	3160-6203251	45 3149 3596	1	1	1	1	Направляющая опускного стекла задней левой двери	Rear l.h. door roll-down glass guide
	14	3160-6203250	45 3149 3595	1	1	1	1	Направляющая опускного стекла задней правой двери	Rear r.h. door roll-down glass guide
	15	3160-6203294	45 3149 3600	2	2	2	2	Уплотнитель опускного стекла задней двери передний нижний	Rear door roll-down glass front lower weatherstrip
	16	3160-6203210	45 3149 3295	1	1	1	1	Стекло опускное задней правой двери в сборе	Rear r.h. door roll-down glass in assy
	17	3160-6203211	45 3149 3296	1	1	1	1	Стекло опускное задней левой двери в сборе	Rear l.h. door roll-down glass in assy
	18	3160-6203220	45 3149 3745	2	2	2	2	Обойма опускного стекла двери	Door roll-down glass holder
	19	3160-6203230	45 3149 4187	2	2	2	2	Прокладка опускного стекла задней двери	Rear door roll-down glass gasket
	20	3160-6203215	45 3149 3594	1	1	1	1	Стекло опускное задней двери левое	Rear door l.h. roll-down glass

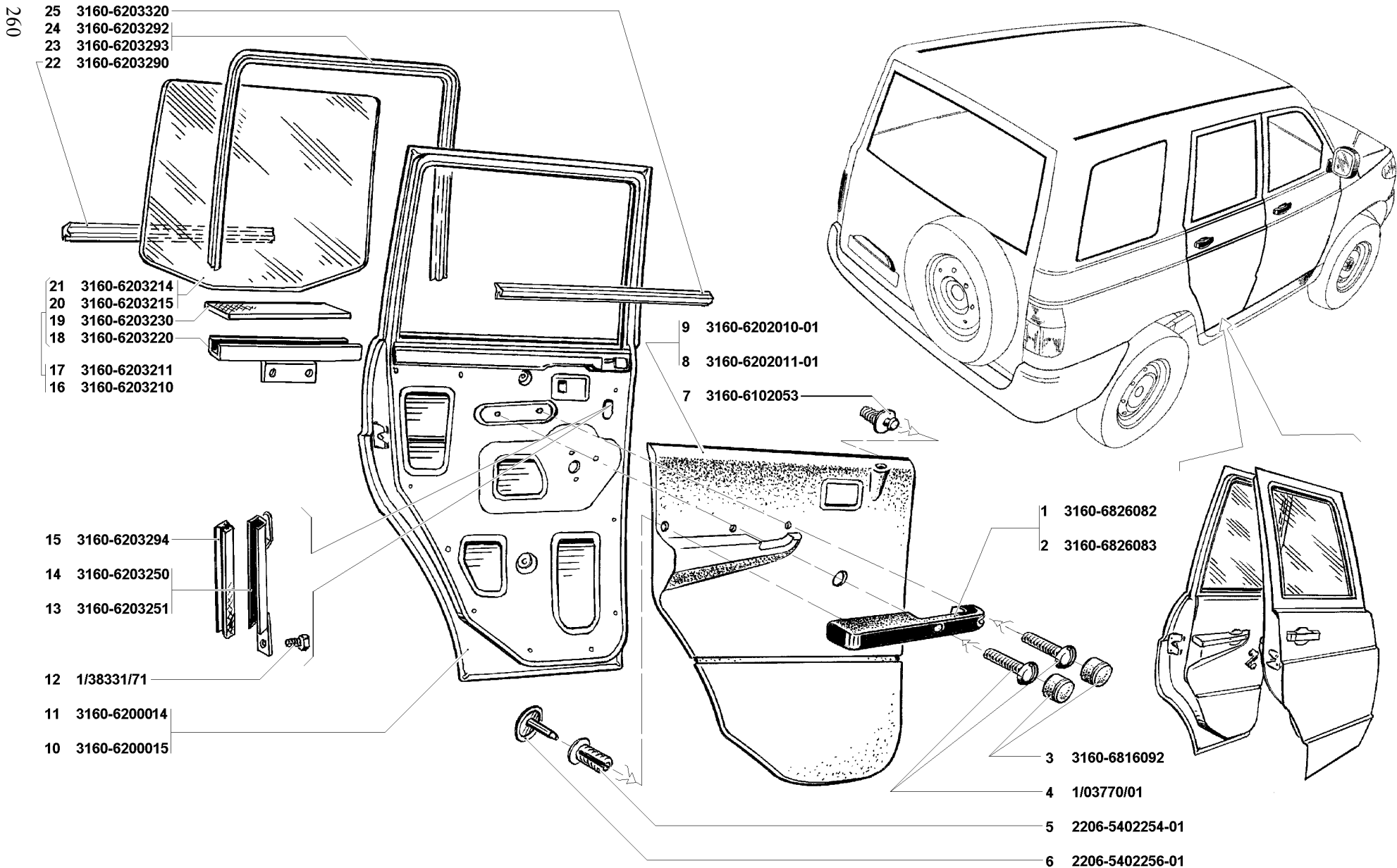


Рис. 119. Дверь задняя в сборе (6200), обивка задней двери (6202), окно задней двери (6203)
 Fig. 119. Rear door in assy (6200), rear door trim (6202), rear door window (6203)

1	2	3	4	5	6	7	8	9	10
119	21	3160-6203214	45 3149 3593	1	1	1	1	Стекло опускающее задней двери правое	Rear door r.h. roll-down glass
	22	3160-6203290	45 3149 3305	2	2	2	2	Уплотнитель опускающего стекла задней правой двери горизонтальный	Rear r.h. door roll-down glass level weatherstrip
	23	3160-6203293	45 3149 3307	1	1	1	1	Уплотнитель опускающего стекла задней левой двери верхний	Rear l.h. door roll-down glass upper weatherstrip
	24	3160-6203292	45 3149 3306	1	1	1	1	Уплотнитель опускающего стекла задней правой двери верхний	Rear r.h. door roll-down glass upper weatherstrip
	25	3160-6203320	45 3149 3309	2	2	2	2	Уплотнитель опускающего стекла задней двери внутренний	Rear door roll-down glass inner weatherstrip

**Подгруппа 6204. Механизм перемещения стекла задней двери
Subgroup 6204. Rear Door Glass Shifting Mechanism**

120	1	3160-6204010	45 3149 1201	1	1	1	1	Механизм перемещения стекла задней двери правый	Rear door glass r.h. shifting mechanism
	2	3160-6204011	45 3149 1202	1	1	1	1	Механизм перемещения стекла задней двери левый	Rear door glass l.h. shifting mechanism
	3	3160-6104192	45 3149 1198	2	2	2	2	Втулка распорная	Spacer
	4	3160-6204194	45 3149 1212	8	8	8	8	Буфер втулки распорной	Spacer buffer
	5	3160-6104072	45 3149 1746	2	2	2	2	Розетка ручки стеклоподъемника двери	Door window regulator handle escutcheon
	6	3160-6104066	45 3149 1742	2	2	2	2	Облицовка ручки стеклоподъемника двери	Door window regulator handle facing
	7	3160-6104064	45 3149 1741	2	2	2	2	Ручка стеклоподъемника в сборе	Door window regulator handle in assy
	8	252174-П29	45 9816 1454	8	8	8	8	Шайба 6 зубчатая с внутренними зубцами	Washer 6 with inner teeth
	9	1/38360/71	45 9979 1218	4	4	4	4	Болт М6х12	Bolt M6x12
	10	1/25991/71	45 9962 6403	6	6	6	6	Шайба 5 зубчатая с внутренними зубцами	Washer 5 with inner teeth
	11	1/58964/11	45 9979 4178	6	6	6	6	Гайка М5	Nut M5
	12	1/58962/11	45 9979 4172	4	4	4	4	Гайка М6	Nut M6

**Подгруппа 6205. Замок и ручки задней двери
Subgroup 6205. Rear Door Lock and Handles**

121	1	3160-6105150	45 3149 1026	1	1	1	1	Ручка наружная двери правая в сборе	Door outside r.h. handle in assy
	2	3160-6105151	45 3149 1027	1	1	1	1	Ручка наружная двери левая в сборе	Door outside l.h. handle in assy
	3	3160-6205240	45 3149 1058	1	1	1	1	Тяга наружной ручки правая	Outside handle r.h. rod
	4	3160-6205241	45 3149 3603	1	1	1	1	Тяга наружной ручки левая	Outside handle l.h. rod
	5	3160-6105242	45 4232 1810	2	2	2	2	Втулка крепления тяги наружной ручки двери	Door outside handle rod bush
	6	3160-6105256	45 3149 1043	4	4	4	4	Уплотнитель наружной ручки	Door outside handle seal
	7	1/25991/71	45 9962 6403	8	8	8	8	Шайба 5 зубчатая с внутренними зубцами	Washer 5 with inner teeth
	8	1/58964/11	45 9979 4178	4	4	4	4	Гайка М5	Nut M5
	9	3160-6205012		1	1	1	1	Замок внутренний задней двери правый в сборе	Rear door inside r.h. lock in assy
	10	3160-6205013		1	1	1	1	Замок внутренний задней двери левый в сборе	Rear door inside l.h. lock in assy
	11	3160-6105014		1	1	1	1	Замок двери наружный правый в сборе	Door outside r.h. lock in assy
	12	3160-6105015		1	1	1	1	Замок двери наружный левый в сборе	Door outside l.h. lock in assy
	13	3160-6105266	45 3149 3802	4	4	4	4	Винт крепления замка двери	Door lock screw
	14	315177-6205098	45 4321 3909	2	2	2	2	Пластина противошумная	Protective plate

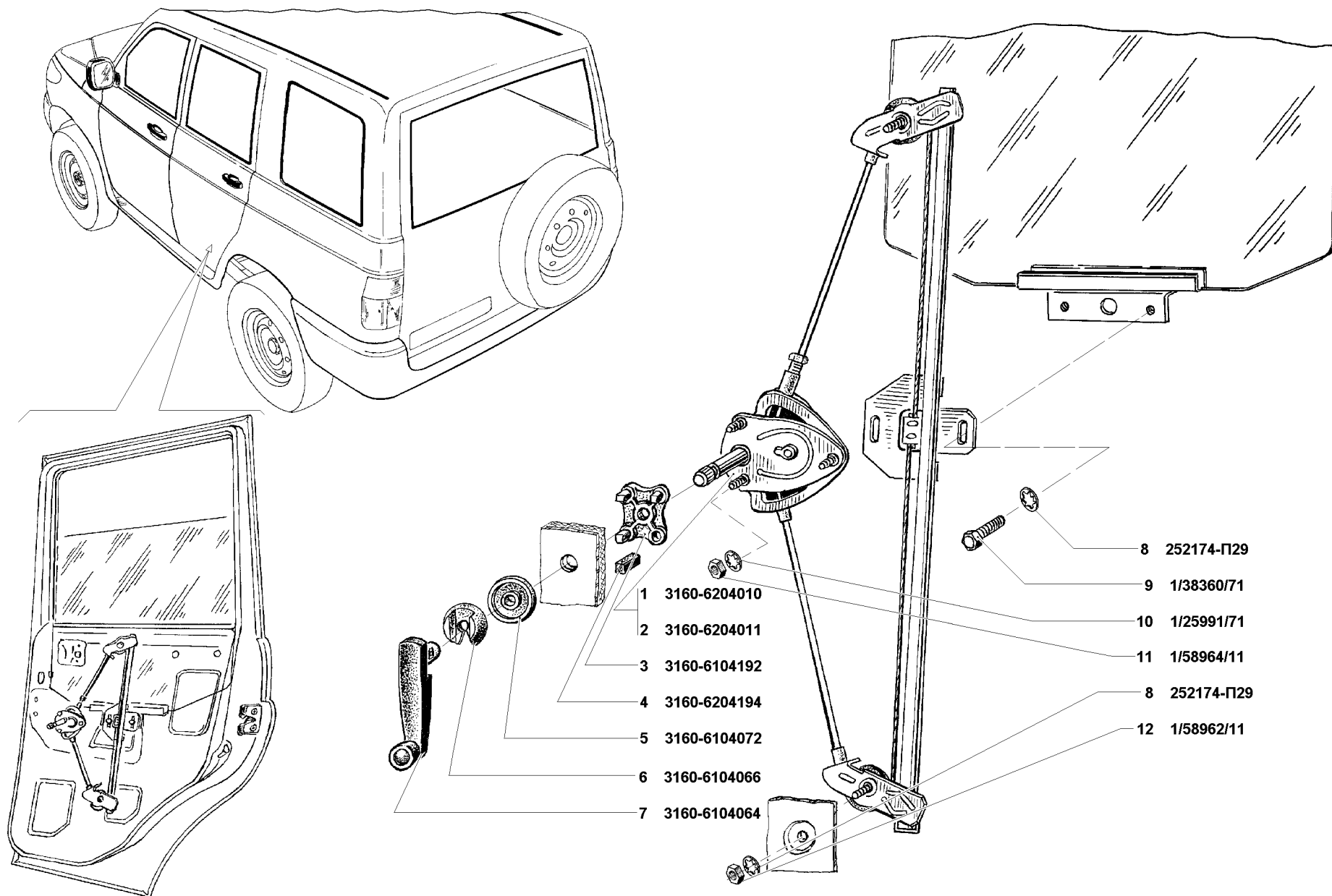


Рис. 120. Механизм перемещения стекла задней двери (6204)

Fig. 120. Rear door glass shifting mechanism (6204)

1	2	3	4	5	6	7	8	9	10
121	15	3160-6205132	45 3149 2796	2	2	2	2	Прокладка противошумная	Protective gasket
	16	3160-6105252		4	4	4	4	Скоба крепления тяги внутренней ручки	Inside handle rod clamp
	17	3160-6205080	45 3149 1049	1	1	1	1	Тяга внутренней ручки правая	Inside handle r.h. rod
	18	3160-6205081	45 3149 1050	1	1	1	1	Тяга внутренней ручки левая	Inside handle l.h. rod
	19	1/45696/80		4	4	4	4	Скоба 12x3	Clamp 12x3
	20	3151-6205187		2	2	2	2	Ось внутренней ручки двери	Door inside handle axle
	21	3160-6105185	45 3149 3585	2	2	2	2	Кронштейн внутренней ручки двери	Door inside handle bracket
	22	3151-6205192	45 3149 1030	2	2	2	2	Пружина внутренней ручки двери	Door inside handle spring
	23	2109-6105182		2	2	2	2	Ручка двери внутренняя	Door inside handle
	24	3160-6105180		2	2	2	2	Ручка двери внутренняя в сборе	Door inside handle in assy
	25	1/32739/01	45 9962 2344	4	4	4	4	Винт М5х10	Screw M5x10
	26	3160-6105192	45 3149 3407	1	1	1	1	Облицовка внутренней ручки двери правая	Door inside handle r.h. facing
	27	3160-6105193	45 3149 3408	1	1	1	1	Облицовка внутренней ручки двери левая	Door inside handle l.h. facing
	28	1/76788/01	45 9979 2674	2	2	2	2	Винт 3,6x12,7	Screw 3.6x12.7
	29	3160-6105125	45 3149 1770	2	2	2	2	Кнопка выключения замка	Lock release knob
	30	3160-6105129	45 3149 1772	2	2	2	2	Втулка кнопки	Knob bush
	31	3160-6105128	45 3149 1771	2	2	2	2	Направляющая кнопки	Knob guide
	32	1/05193/01	45 9962 6145	2	2	2	2	Шайба 5	Washer 5
	33	3160-6205082-10	45 3149 2838	1	1	1	1	Привод выключения замка задней двери правый в сборе	Rear door lock release r.h. drive in assy
	34	3160-6205083-10	45 3149 2839	1	1	1	1	Привод выключения замка задней двери левый в сборе	Rear door lock release l.h. drive in assy
	35	252174-П29	45 9816 1454	2	2	2	2	Шайба 6 зубчатая с внутренними зубцами	Washer 6 with inner teeth
	36	1/32759/01		2	2	2	2	Винт М6х15	Screw M6x15
	37	3160-6205530	45 3149 2845	2	2	2	2	Тяга электроблокировки замка задней двери	Rear door lock electric locking rod
	38	3160-6105501		2	2	2	2	Моторедуктор 871.3730	Reductor 871.3730
	39	1/76702/01	45 9979 2522	4	4	4	4	Винт 4,3x15,9	Screw 4.3x15.9
	45	3160-6105228		2	2	2	2	Палец фиксатора замка двери	Door lock thrust block pin
	46	3160-6105268	45 3149 3803	4	4	4	4	Винт крепления фиксатора замка	Door lock thrust block screw
	47	3160-6105208	45 4227 2125	2	2	2	2	Корпус фиксатора замка двери	Door lock thrust block housing
	48	3160-6105222		2	2	2	2	Прокладка фиксатора замка двери	Door lock thrust block gasket

Подгруппа 6206. Навеска задней двери
Subgroup 6206. Rear Door Hinges

121	40	3160-6106020-10		4	4	4	4	Ось петли задней двери	Rear door hinge axle
	41	3160-6106016-01		2	2	2	2	Звено петли неподвижное задней двери верхнее	Rear door hinge upper unmovable section
	42	1/11983/73	45 9962 6288	10	10	10	10	Шайба 10x20 пружинная коническая	Spring conical washer 10x20
	43	1/59707/21	45 9989 1162	10	10	10	10	Болт М10х1,25х25	Bolt M10x1.25x25
	44	3160-6206032-01		2	2	2	2	Звено петли неподвижное задней двери нижнее	Rear door hinge lower unmovable section
	49	2108-6106104		2	2	2	2	Штифт ограничителя открывания двери	Door limiter stud
	50	2110-6106106		2	2	2	2	Шайба ограничителя открывания двери	Door limiter washer